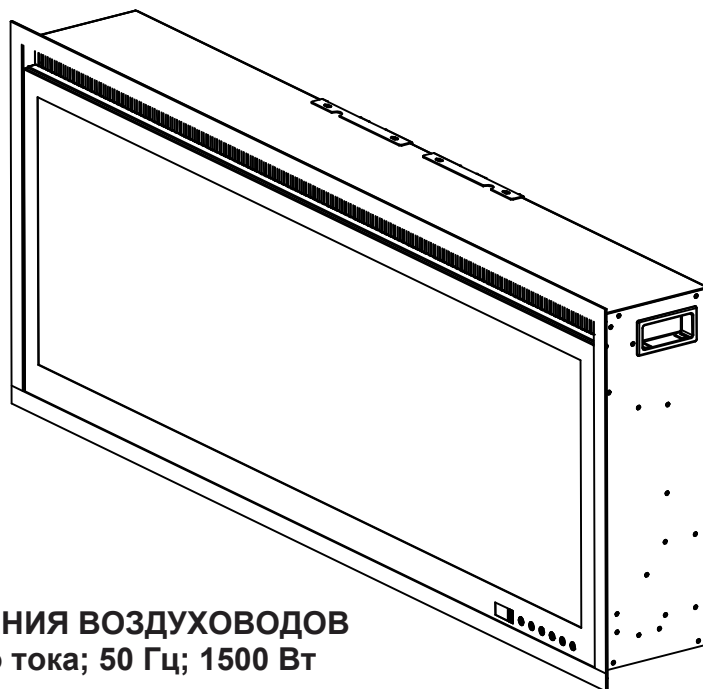




РУКОВОДСТВО ПО ЭКСПЛУАТАЦИИ

**MERCURY 42 LED RF, MERCURY 50 LED RF,
MERCURY 60 LED RF, MERCURY 74 LED RF**



**НЕ ТРЕБУЕТ ПОДКЛЮЧЕНИЯ ВОЗДУХОВОДОВ
220-240 В переменного тока; 50 Гц; 1500 Вт**

 ПРЕДУПРЕЖДЕНИЕ	<p>Внимательно ознакомьтесь со всеми разделами данного руководства, включая меры технической безопасности, <u>перед</u> подключением к сети электропитания и началом эксплуатации данного агрегата. Несоблюдение мер технической безопасности может привести к возгоранию, поражению электрическим током и серьезным травмам.</p>
 ОСТОРОЖНО	<p>После ознакомления сохраните данное руководство для дальнейшего использования. При перепродаже или передаче агрегата другим лицам убедитесь, что настоящее руководство прилагается к нему в комплекте.</p>

Алматы (7273)495-231
Ангарск (3955)60-70-56
Архангельск (8182)63-90-72
Астрахань (8512)99-46-04
Барнаул (3852)73-04-60
Белгород (4722)40-23-64
Благовещенск (4162)22-76-07
Брянск (4832)59-03-52
Владивосток (423)249-28-31
Владикавказ (8672)28-90-48
Владимир (4922) 49-43-18
Волгоград (844)278-03-48
Вологда (8172)26-41-59
Воронеж (473)204-51-73
Екатеринбург (343)384-55-89

Ижевск (3412)26-03-58
Иваново (4932)77-34-06
Иркутск (395)279-98-46
Казань (843)206-01-48
Калининград (4012)72-03-81
Калуга (4842)92-23-67
Кемерово (3842)65-04-62
Киров (8332)68-02-04
Коломна (4966)23-41-49
Кострома (4942)77-07-48
Краснодар (861)203-40-90
Красноярск (391)204-63-61
Курск (4712)77-13-04
Курган (3522)50-90-47
Липецк (4742)52-20-81
Киргизия (996)312-96-26-47

Магнитогорск (3519)55-03-13
Москва (495)268-04-70
Мурманск (8152)59-64-93
Набережные Челны (8552)20-53-41
Нижний Новгород (831)429-08-12
Новокузнецк (3843)20-46-81
Ноябрьск (3496)41-32-12
Новосибирск (383)227-86-73
Ноябрьск (3496)41-32-12
Омск (3812)21-46-40
Орел (4862)44-53-42
Оренбург (3532)37-68-04
Пенза (8412)22-31-16
Петрозаводск (8142)55-98-37
Псков (8112)59-10-37
Россия (495)268-04-70

Пермь (342)205-81-47
Ростов-на-Дону (863)308-18-15
Рязань (4912)46-61-64
Самара (846)206-03-16
Саранск (8342)22-96-24
Санкт-Петербург (812)309-46-40
Саратов (845)249-38-78
Севастополь (8692)22-31-93
Симферополь (3652)67-13-56
Смоленск (4812)29-41-54
Сочи (862)225-72-31
Ставрополь (8652)20-65-13
Сыктывкар (8212)25-95-17
Сургут (3462)77-98-35
Тамбов (4752)50-40-97
Казахстан (772)734-952-31

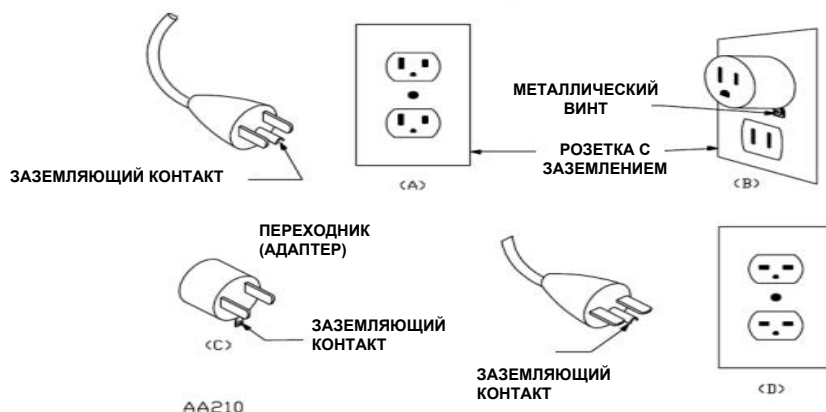
Тверь (4822)63-31-35
Тольятти (8482)63-91-07
Томск (3822)98-41-53
Тула (4872)33-79-87
Тюмень (3452)66-21-18
Улан-Удэ (3012)59-97-51
Ульяновск (8422)24-23-59
Уфа (347)229-48-12
Хабаровск (4212)92-98-04
Чебоксары (8352)28-53-07
Челябинск (351)202-03-61
Череповец (8202)49-02-64
Чита (3022)38-34-83
Якутск (4112)23-90-97
Ярославль (4852)69-52-93

ВАЖНАЯ ИНФОРМАЦИЯ: Внимательно ознакомьтесь со всеми инструкциями, содержащимися в данном руководстве, перед первым использованием данного агрегата. Храните данное руководство в безопасном месте для дальнейшего использования.

МЕРЫ ТЕХНИЧЕСКОЙ БЕЗОПАСНОСТИ

1. Внимательно ознакомьтесь со всеми инструкциями данного руководства перед монтажом и эксплуатацией агрегата.
2. В процессе эксплуатации агрегата выделяется тепло, вследствие чего его поверхности могут сильно нагреваться. Во избежание травм будьте предельно осторожны при обращении с горячими поверхностями агрегата. Объекты из легковоспламеняющихся материалов, такие как мебель, подушки, постельное белье, бумага, одежда и занавески должны находиться на расстоянии не менее 1 м от всех сторон агрегата.
3. **Осторожно:** Будьте предельно осторожны при использовании агрегата в помещении, в котором присутствуют дети или лица с ограниченными возможностями. Категорически запрещается оставлять агрегат включенным без присмотра.
4. Категорически запрещается использовать агрегат в случае повреждения силового кабеля или вилки, а также после обнаружения каких-либо неисправностей и механических повреждений, например, в результате падения агрегата. Отключите агрегат от сети электропитания и обратитесь за помощью к квалифицированному электрику. Повторное включение агрегата допускается только после осмотра специалистом.
5. Категорически запрещается использовать агрегат снаружи зданий.
6. Для полного отключения агрегата от сети электропитания сначала выключите его, нажав соответствующую кнопку, после чего извлеките вилку из штепсельной розетки.
7. Не вставляйте и не допускайте попадания посторонних предметов в воздухозаборные или вытяжные отверстия, так как это может привести к поражению электрическим током, возгоранию или поломке агрегата.
8. Во избежание риска возгорания не блокируйте посторонними предметами воздухозаборные или вытяжные отверстия.
9. Конструкция агрегата включает сильно нагревающиеся во время эксплуатации детали, в связи с чем категорически запрещается устанавливать агрегат в помещениях, где используются или хранятся горючие и легковоспламеняющиеся жидкости, такие как бензин.
10. Данный агрегат предназначен для использования исключительно по прямому назначению, указанному в настоящем руководстве. Использование агрегата не по указанному назначению может привести к возгоранию, поражению электрическим током и травмам.
11. Данный электрокамин оснащен аудио-/визуальной сигнализацией для оповещения, что агрегат перегрелся. Как только сработает соответствующий сигнал, немедленно отключите агрегат от сети электропитания и проверьте наличие вокруг него посторонних предметов, которые могли блокировать его входы/выходы, вследствие чего произошел его перегрев. **НЕ ИСПОЛЬЗУЙТЕ АГРЕГАТ ПОСЛЕ СРАБАТЫВАНИЯ ПРЕДУПРЕЖДАЮЩЕГО СИГНАЛА, ПОКА НЕ БУДЕТ УСТАНОВЛЕНА И УСТРАНЕНА ПРИЧИНА ПЕРЕГРЕВА.**
12. **СОХРАНИТЕ ДАННОЕ РУКОВОДСТВО ДЛЯ ДАЛЬНЕЙШЕГО ИСПОЛЬЗОВАНИЯ.**

Заземление



Данный агрегат предназначен для подключения к трехконтактным/двухконтактным розеткам напряжением 220 В при помощи трехконтактной вилки с заземляющим контактом или двухконтактного переходника/адаптера (см. С на Рисунке выше). Зеленый заземляющий наконечник, идущий от адаптера, должен быть подключен к постоянному заземляющему контакту, например, к надежно заземленной розетке. При наличии заземленной трехконтактной розетки не следует использовать адаптер.

РАСПАКОВКА И ВВОД В ЭКСПЛУАТАЦИЮ

Осторожно извлеките агрегат из коробки. Перед монтажом агрегата убедитесь в его правильном функционировании, подключив силовой кабель к удобно расположенной заземленной розетке напряжением 220-240 В.

Заземление

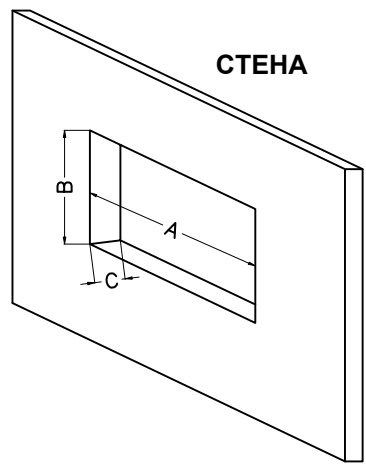
Данный агрегат предназначен для подключения к трехконтактным розеткам напряжением 220 В с заземляющим контактом при помощи трехконтактной вилки. Зеленый заземляющий наконечник, идущий от адаптера, должен быть подключен к постоянному заземляющему контакту, например, к правильно заземленной розетке. При наличии заземленной трехконтактной розетки не следует использовать адаптер. Для полного отключения агрегата от сети электропитания сначала выключите его, нажав соответствующую кнопку, после чего извлеките вилку из штепсельной розетки.

ПРЕДУПРЕЖДЕНИЕ:

Объекты из легковоспламеняющихся материалов, такие как мебель и занавески должны находиться на расстоянии не менее 1 м от фронтальной стороны агрегата, выделяющей тепло. Категорически запрещается изменять длину силового кабеля или использовать удлинители. Силовой кабель должен располагаться с обратной стороны агрегата. Не допускайте изменения его расположения, а также избегайте прямого контакта кабеля с горячими поверхностями агрегата.

МОНТАЖ

ПРЕДУПРЕЖДЕНИЕ: найдите безопасное место и обеспечьте нишу в стене подходящего размера для встраивания агрегата. Минимальный зазор сверху должен составлять не менее 203 мм; минимальный зазор спереди должен составлять не менее 914 мм. Выберите место, обеспечивающее свободный доступ к розетке. Для подключения к сети электропитания запрещается использовать удлинители.



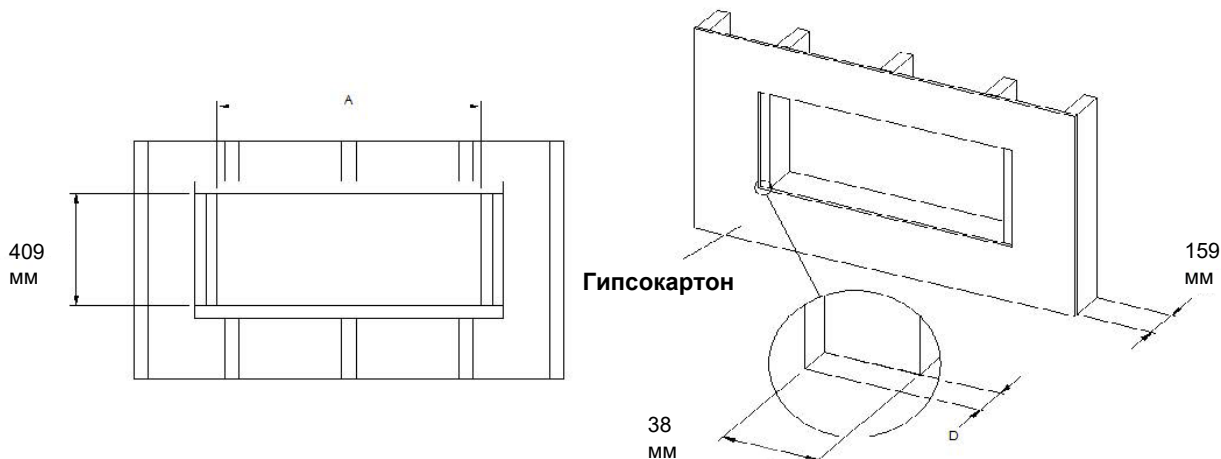
СТЕНА

Единица измерения: мм

Модель	A (Ширина)	B (Высота)	C (Глубина)
MERCURY 42 LED RF	1039	409	159
MERCURY 50 LED RF	1242	409	159
MERCURY 60 LED RF	1496	409	159
MERCURY 74 LED RF	1852	409	159

В качестве примера представлена модель MERCURY 50 LED. Подготовьте стену с каркасным отверстием шириной 1242 мм и высотой 409 мм. Убедитесь, что ширина деревянного блока с обеих сторон, используемого для крепления основного корпуса агрегата, составляет 76 мм. Убедитесь, что ширина видимых стенок деревянных блоков с учетом установленного гипсокартона с обеих сторон составляет около 38 мм. Измерьте глубину D от внешней поверхности гипсокартона до деревянного блока и запишите данную величину.

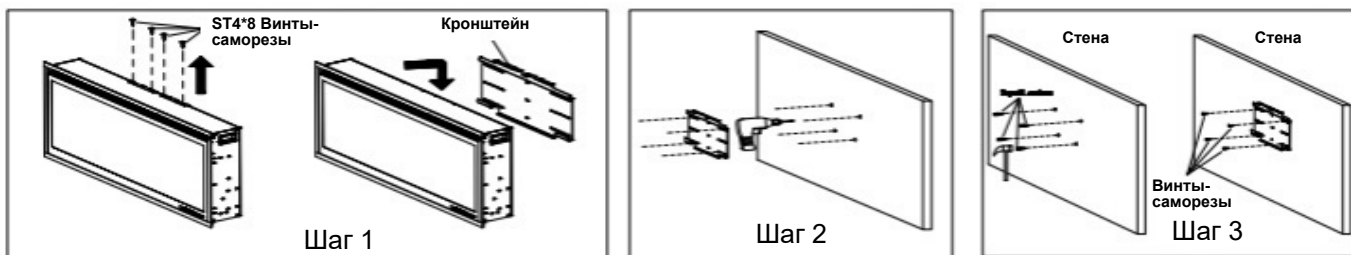
МОДЕЛЬ	MERCURY 42 LED RF	MERCURY 50 LED RF	MERCURY 60 LED RF	MERCURY 74 LED RF
A	1039 мм	1242 мм	1496 мм	1852 мм



Перед монтажом агрегата ознакомьтесь со следующей информацией.

ВАРИАНТ МОНТАЖА: РАЗМЕЩЕНИЕ НА ПОВЕРХНОСТИ СТЕНЫ

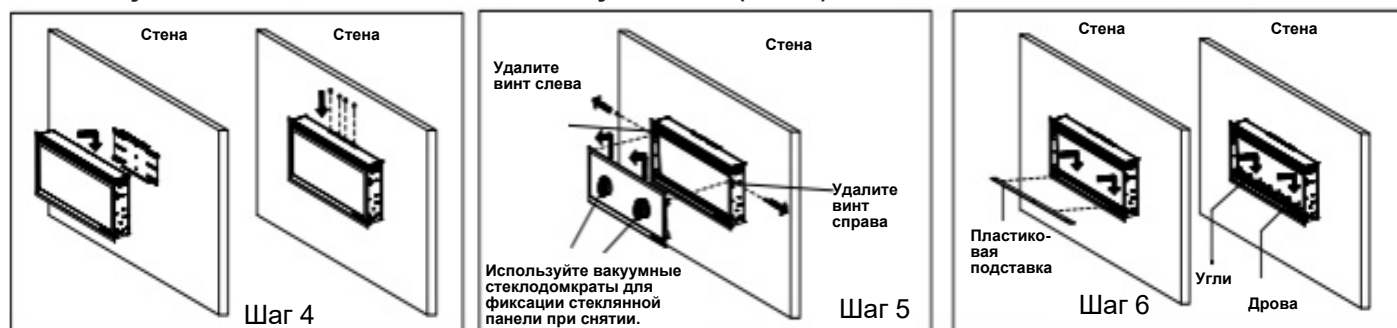
Удалите четыре серебристых винта сверху и снимите кронштейн (см. Шаг 1). Просверлите отверстия в стене, используя дрель (см. Шаг 2). Установите кронштейн на стену, вверните винты в отверстия и надежно вбейте их до упора с помощью молотка (См. Шаг 3).



1. Поднимите камин и поместите его на кронштейн, затем зафиксируйте предварительно установленные 4 серебристых винта сверху (Шаг 4).

2. Удалите 2 боковых винта слева и справа. Используйте вакуумные стеклодомкраты (держатели для стекол) при снятии стеклянной панели. Потяните панель сначала вверх, а затем извлеките и отложите в безопасное место (Шаг 5).

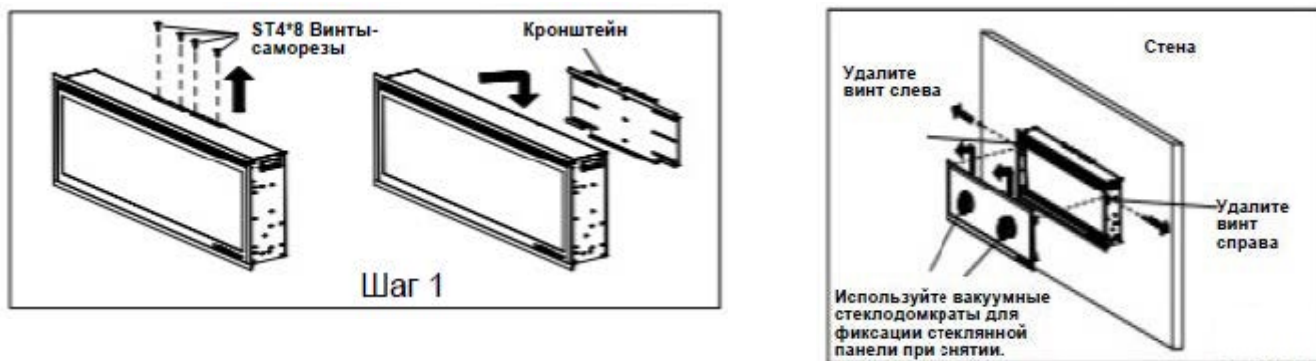
3. Установите пластиковую подставку, углы и дрова, после чего поднимите и установите стеклянную панель на камин с помощью двух винтов (Шаг 6).



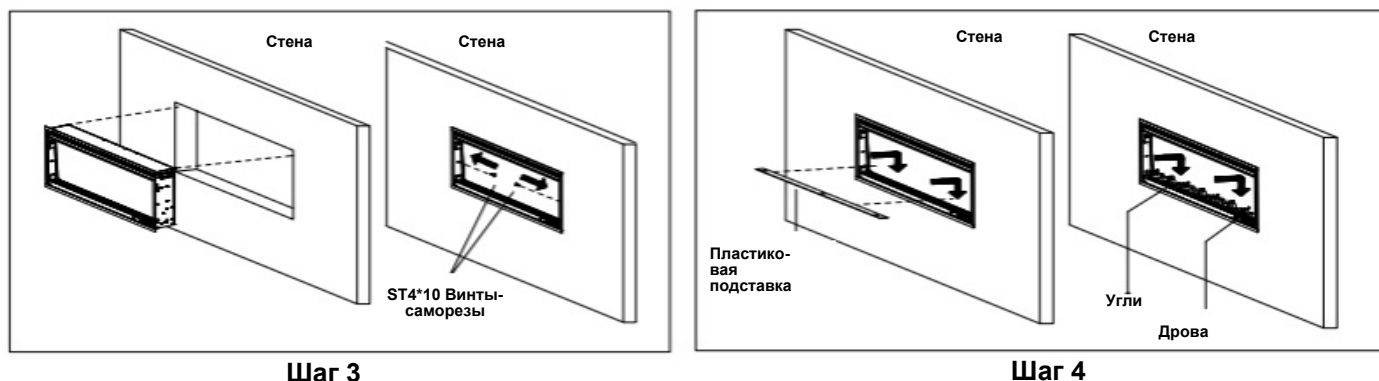
ВАРИАНТ МОНТАЖА: ВСТРАИВАНИЕ В НИШУ

1. Удалите четыре серебристых винта сверху и снимите кронштейн (см. Шаг 1).

2. Удалите 2 боковых винта слева и справа. Используйте вакуумные стеклодомкраты (держатели для стекол) при снятии стеклянной панели. Потяните панель сначала вверх, а затем извлеките и отложите в безопасное место (Шаг 2).



Поместите камин в нишу, затем зафиксируйте 2 серебристых винта, как показано на рисунке ниже (см. Шаг 3). Установите пластиковую подставку, углы и дрова (см. Шаг 4).





Предупреждение

Осторожно, СТЕКЛО! ВСЕГДА соблюдайте предельную осторожность при обращении со стеклом. Несоблюдение данного требования может привести к травмам или материальному ущербу.



Предупреждение

ВСЕГДА отключайте данный агрегат от сети электропитания перед сборкой, очисткой или перемещением. Несоблюдение данного требования может привести к возгоранию, поражению электрическим током и серьезным травмам.

Установите стеклянную панель на электрокамин по направлению указательных стрелок на рисунке ниже. После установки снимите вакуумные стеклодомкраты с панели. После установки камина подключите его к сети электропитания и приступите к эксплуатации.

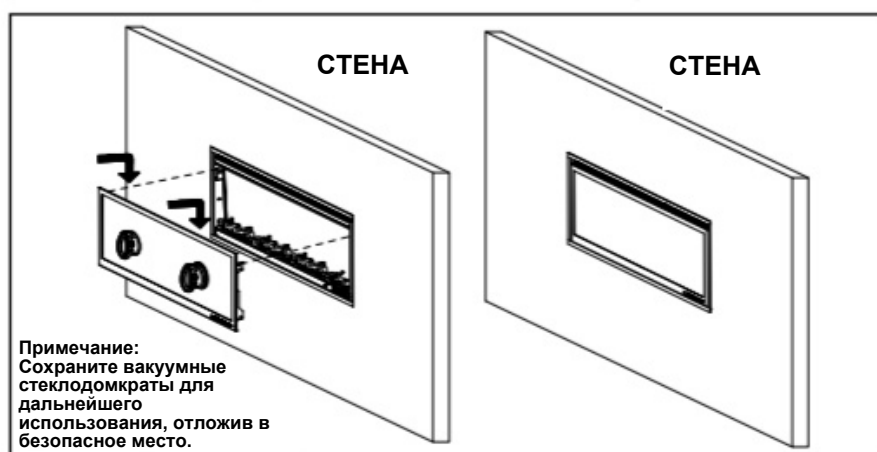


Рисунок А



Соблюдайте предельную осторожность при монтаже стеклянной панели! Монтаж стеклянной панели рекомендуется осуществлять при участии двух лиц. **Всегда соблюдайте предельную осторожность при обращении со стеклом. Несоблюдение данного требования может привести к травмам или материальному ущербу.**

Осторожно установите оба крючка фронтальной стеклянной панели на корпус камина. Примечание: убедитесь, что стекло полностью прикреплено к корпусу камина, чтобы панель управления работала должным образом. Корректное положение стеклянной панели крайне необходимо для завершения установки и обеспечения работоспособности агрегата и его элементов управления.

ЭКСПЛУАТАЦИЯ



Внимательно ознакомьтесь со всеми разделами данного руководства, включая **меры технической безопасности**, **перед подключением к сети электропитания и началом эксплуатации** данного агрегата. Несоблюдение мер технической безопасности может привести к **возгоранию, поражению электрическим током, серьезным травмам или даже летальному исходу.**

Электропитание

Подключите силовой кабель к удобно расположенной заземленной розетке напряжением 220-240 В (15 А). Убедитесь в целостности и безопасности розетки, проверьте, надежно ли вставлена вилка в розетку. **КАТЕГОРИЧЕСКИ ЗАПРЕЩАЕТСЯ** использовать оборудование, электрические характеристики которого не соответствуют указанным требованиям. **КАТЕГОРИЧЕСКИ ЗАПРЕЩАЕТСЯ** подключать несколько устройств к однофазной розетке.

Защита от перегрева

Данный агрегат оснащен встроенной защитой от перегрева. Как только температура достигнет предельно допустимого значения (+100 °С), камин автоматически выключится. Для сброса защиты:

1. Отключите камин от сети электропитания путем извлечения вилки из розетки.
2. Установите переключатель питания «ON/OFF» на панели управления в позицию «OFF». **Подождите 5 минут.**
3. Убедитесь, что воздухозаборные отверстия агрегата не загромождены посторонними предметами и не загрязнены. При обнаружении загрязнений произведите очистку с помощью пылесоса.
4. В состоянии переключателя питания «OFF» подключите камин к сети электропитания, вставив вилку в розетку.
5. Если камин выключится снова, **НЕМЕДЛЕННО ОТКЛЮЧИТЕ ЕГО ОТ СЕТИ ЭЛЕКТРОПИТАНИЯ!** Обратитесь к квалифицированным специалистам для проверки состояния розетки, электропроводки камин и защитного автомата. Перед повторным использованием агрегата все неисправности должны быть устранены квалифицированными специалистами.

Технические характеристики

Максимальная теплопроизводительность (мощность обогрева): 1500 Вт ; Максимальная площадь обогрева: 15 м².

Особенности

1. Эффект пламени повышенной реалистичности.
2. 2 уровня обогрева.
3. Автоматический и постоянный контроль температуры.
4. 2 варианта монтажа: на поверхности стены и путем встраивания в нишу.
5. Эффект горящих дров (LOG) и мерцающих углей (Glass Media).
6. Идеально подходит для мало- и среднегабаритных помещений.
7. Таймер (1-9 ч).
8. Возможность дистанционного управления с помощью пульта ДУ и ручного – с помощью панели управления.
9. 13 оттенков пламени и нижней подсветки.
10. Вариативность цвета верхней подсветки: оранжевый, голубой и фиолетовый.
11. Пульт ДУ с LCD дисплеем.
12. Мобильное приложение для IOS и Android.

Меры технической безопасности

Агрегат предназначен для эксплуатации только по прямому назначению строго в соответствии с данным руководством! Эксплуатация агрегата в иных целях строго запрещена.

Эксплуатация агрегата с поврежденным силовым кабелем или при обнаружении каких-либо неисправностей категорически запрещена.

Категорически запрещается накрывать агрегат во время эксплуатации во избежание его перегрева.

Будьте предельно осторожны при обращении с упаковочными материалами. Предупреждение: пластиковая упаковка может быть смертельно опасной для детей.

Не устанавливайте агрегат чрезмерно близко к розетке.

Не используйте таймер или любое подобное устройство во избежание риска случайного возгорания в результате автоматического включения агрегата.

Агрегат предназначен для использования только внутри помещений.

Не устанавливайте агрегат в непосредственной близости от ванн, душевых кабин или плавательных бассейнов.

Не устанавливайте агрегат непосредственно под розеткой.

В случае обнаружения повреждений силового кабеля необходимо немедленно произвести его замену у производителя или в авторизованном сервисном центре.

Категорически запрещается оставлять детей без присмотра в помещении, где установлен агрегат.

В случае обнаружения каких-либо неисправностей немедленно отключите агрегат от сети электропитания.

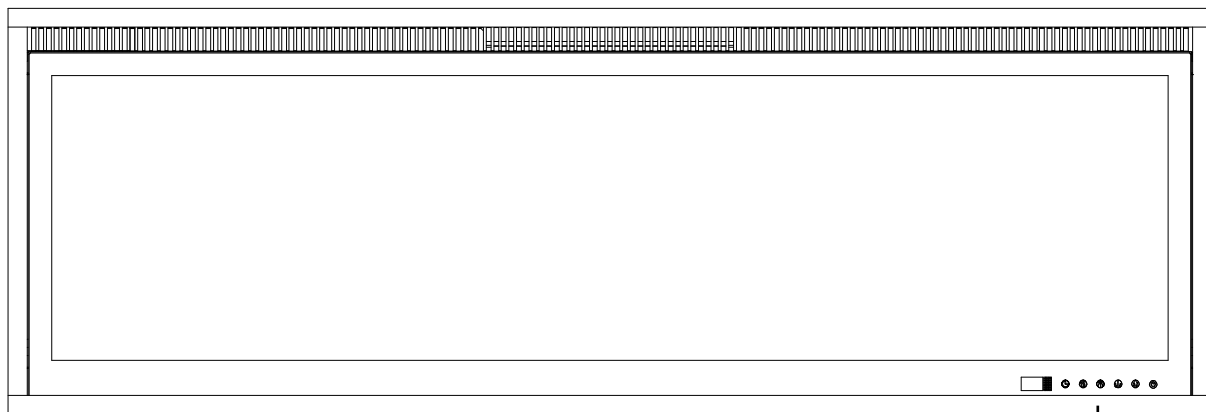
Всегда отключайте агрегат от сети электропитания, если не планируете использовать его в течение длительного времени.

Техническое обслуживание агрегата должно осуществляться строго квалифицированными специалистами.

Включение

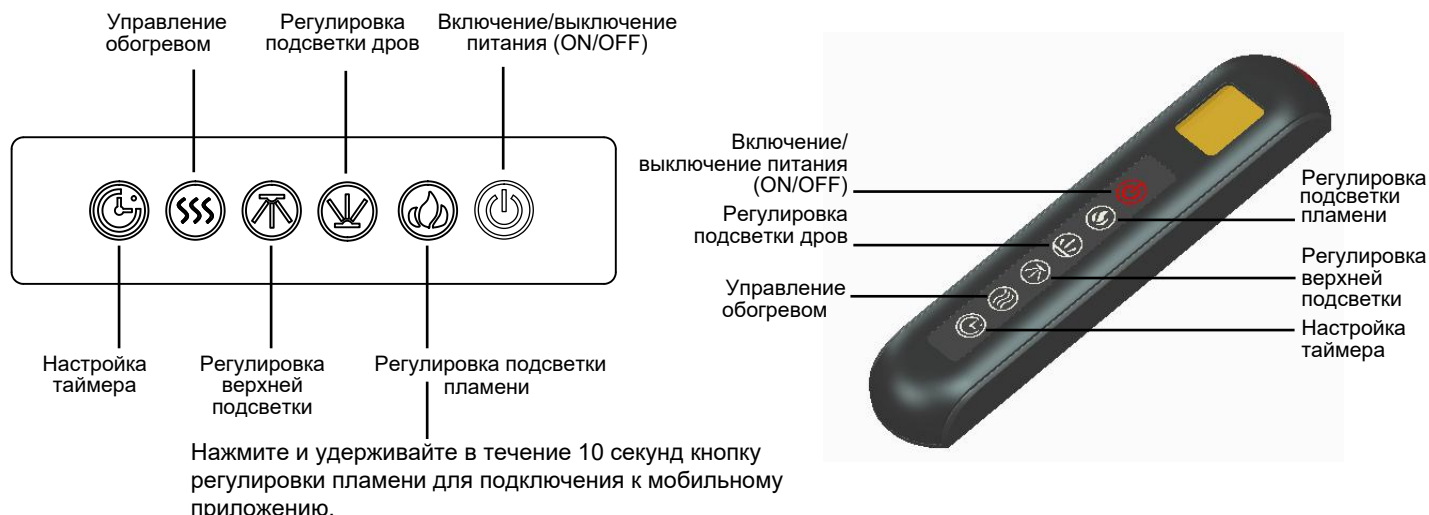
Вставьте вилку в штепсельную розетку. Нажмите **кнопку включения/выключения питания**.

Панель управления находится в нижнем правом углу агрегата (**См. рисунок ниже**).



Панель управления

Инструкция по эксплуатации пульта ДУ и панели управления



Эксплуатация Панели управления/Пулты ДУ

Для использования пульта ДУ сначала необходимо включить питание на панели управления.

Сенсорная панель индикации находится в нижнем правом углу агрегата. После включения питания параметры панели управления будут подсвечиваться соответствующими светодиодными индикаторами.

ПИТАНИЕ		Кнопка включения/выключения агрегата (ON/OFF).
ПЛАМЯ		Регулировка оттенка пламени. 13 оттенков: (L01,L02...L12,L13) Оттенки будут переключаться в следующей последовательности: от L01 к L13.
ПОДСВЕТКА ДРОВ		Регулировка подсветки дров. 13 оттенков: (C01,C02...C12,C13) Оттенки будут переключаться в следующей последовательности: от C01 к C13.
ВЕРХНЯЯ ПОДСВЕТКА		Регулировка оттенка верхней подсветки. 3 оттенка: (F0 ВЫКЛ. - F1 желтый - F2 синий - F3 фиолетовый)
НАГРЕВАТЕЛЬ		Управление нагревателем. Нажмите кнопку для включения/выключения нагревателя. (OFF): выключение нагревателя/вентилятора. (LO): теплый воздух (750 Вт) (HI): горячий воздух (1500 Вт) ПРИМЕЧАНИЕ: При каждом нажатии кнопки рабочий статус нагревателя будет переключаться в следующей последовательности: OFF-LO-HI
Управление с помощью мобильного приложения		Вы можете управлять каминами серии MERCURY с помощью смартфона. Скачайте приложение Xaralyn Smart в Google Play или App Store. Создайте учетную запись для возможности использования всех возможностей управления. Нажмите и удерживайте в течение 10 секунд кнопку регулировки пламени для подключения к мобильному приложению. Далее следуйте подсказкам, отображающимся в приложении.
ТАЙМЕР		Управление функцией таймера. <u>9 вариантов настройки:</u> (1 ч, 2 ч, 3 ч, 4 ч, 5 ч, 6 ч, 7 ч, 8 ч, 9 ч). Выберите необходимое значение, повторно нажимая кнопку.

ПРЕДУПРЕЖДЕНИЕ: Не снимайте фронтальную панель, когда агрегат подключен к сети электропитания и работает. В противном случае пульт ДУ и сенсорная панель перестанут работать.

ПРИМЕЧАНИЕ

При первом включении нагревателя может почувствоваться характерный легкий запах, что является естественным явлением, которое проходит при последующей эксплуатации. Повторное появление запаха возможно после длительного простоя агрегата.

ПРИМЕЧАНИЕ

Для лучшего приема сигнала направьте пульт ДУ непосредственно на фронтальную панель камина. Для обработки каждой команды необходимо определенное время, в связи с чем **НЕ СЛЕДУЕТ** нажимать кнопки слишком быстро.

Установка и замена батареек

- Для работы пульта ДУ необходим комплект из двух батареек типа AAA (**докупается пользователем самостоятельно**).
- Инструкция по установке батареек указана на батарейном отсеке пульта ДУ.



КАТЕГОРИЧЕСКИ ЗАПРЕЩАЕТСЯ утилизировать батарейки **путем сжигания**. Несоблюдение данного требования **может привести ко взрыву**. Утилизируйте батарейки корректным способом в местном центре обработки опасных отходов.

Защита от перегрева

Данный агрегат оснащен встроенной защитой от перегрева. Как только температура достигнет предельно допустимого значения, камин автоматически выключится. Для сброса защиты:

1. Отключите камин от сети электропитания путем извлечения вилки из розетки.
2. Установите переключатель питания «ON/OFF» на панели управления в позицию «OFF». **Подождите 5 минут.**
3. Убедитесь, что воздухозаборные отверстия агрегата не загромождены посторонними предметами и не загрязнены. При обнаружении загрязнений произведите очистку с помощью пылесоса.
4. В состоянии переключателя питания «OFF» подключите камин к сети электропитания, вставив вилку в розетку.
5. Если камин выключится снова, **НЕМЕДЛЕННО ОТКЛЮЧИТЕ ЕГО ОТ СЕТИ ЭЛЕКТРОПИТАНИЯ!** Обратитесь к квалифицированным специалистам для проверки состояния розетки, электропроводки камина и защитного автомата. Перед повторным использованием агрегата все неисправности должны быть устранены квалифицированными специалистами.

Техническое обслуживание и профилактика

Очистка



ВСЕГДА выключайте нагреватель и **отсоединяйте силовой кабель от розетки** перед очисткой, проведением технического обслуживания или перемещением агрегата. Несоблюдение данного требования может привести к **возгоранию, поражению электрическим током и серьезным травмам**.



КАТЕГОРИЧЕСКИ ЗАПРЕЩАЕТСЯ погружать агрегат в воду или подвергать рабочие поверхности агрегата воздействию влаги. Несоблюдение данного требования может привести к **возгоранию, поражению электрическим током и серьезным травмам**.

Металлические поверхности:

- Полируйте мягкой тканью, слегка смоченной средством на основе цитрусового масла.
- **НЕ СЛЕДУЕТ** использовать латунные полироли или бытовые чистящие средства, так как данные средства способны повредить металлическую отделку камина.

Стеклопанель:

- Полируйте мягкой тканью или полотенцем, слегка смоченным средством для чистки стекол. После очистки тщательно протрите стеклянную поверхность бумажным полотенцем или безворсовой тканью.
- **КАТЕГОРИЧЕСКИ ЗАПРЕЩАЕТСЯ** использовать абразивные чистящие средства, жидкие спреи или другие средства, которые могут повредить поверхность и оставить царапины.

Воздухозаборные и вытяжные отверстия:

- Произведите очистку нагревателя и вентиляционных отверстий от пыли и загрязнений с помощью пылесоса.

Пластиковые детали:

- Аккуратно протрите тканью, слегка смоченной теплой водой и слабым мыльным раствором, предназначенным для мытья посуды.
- **КАТЕГОРИЧЕСКИ ЗАПРЕЩАЕТСЯ** использовать абразивные чистящие средства, жидкие спреи или другие средства, которые могут повредить поверхность и оставить царапины.

ОСТОРОЖНО: острые края!

1. Агрегат должен быть установлен таким образом, чтобы обеспечивался легкий доступ к штепсельной розетке.
2. В случае обнаружения повреждений силового кабеля необходимо немедленно произвести его замену у производителя или в авторизованном сервисном центре.
3. Не устанавливайте агрегат непосредственно под розеткой.
4. Агрегат не предназначен для использования детьми или людьми с ограниченными возможностями без надлежащего присмотра. Не позволяйте детям играть с агрегатом.
5. Не устанавливайте агрегат в непосредственной близости от ванн, душевых кабин, плавательных бассейнов и т.д.
6. Категорически запрещается накрывать агрегат во время эксплуатации во избежание его перегрева.

ОГРАНИЧЕННАЯ ГАРАНТИЯ

Настоящим документом подтверждается, что на момент покупки производитель гарантирует первоначальному покупателю полное отсутствие брака в конструкции и материалах изделия, а также что при надлежащем использовании и уходе изделие будет сохранять оригинальное качество в течение одного года с даты покупки. Отсутствующие или изначально дефектные детали будут заменены бесплатно в течение срока действия данной ограниченной гарантии. В случае невозможности предоставления запасных частей производителем покупатель имеет право на соответствующее возмещение расходов. **Для рассмотрения претензий по гарантии покупатель должен предоставить оригинальный товарный или фискальный чек о покупке изделия.** Настоящая гарантия не распространяется на повреждения, нанесенные изделию во время транспортировки от места покупки до домашнего адреса покупателя. Данная гарантия не распространяется на стекло, лампочки, батарейки, транспортировку, работу мастеров и прочие случаи, не связанные с изготовлением изделия.

Агрегат предназначен только для бытового использования и подлежит эксплуатации только по прямому назначению строго в соответствии с инструкциями по эксплуатации. Использование агрегата в коммерческих или иных целях освобождает производителя от любой ответственности и аннулирует действие гарантии.

Внимательно ознакомьтесь со всеми инструкциями по монтажу и эксплуатации, включая меры технической безопасности, до начала эксплуатации данного агрегата. Действие гарантии аннулируется в следующих случаях:

- Повреждения в результате несанкционированного вмешательства в конструкцию агрегата, нарушающего его целостность;
- Повреждения в результате некорректной сборки, обслуживания или эксплуатации;
- Повреждения в результате подключения к сети электропитания, напряжение которой не соответствует требованиям, указанным в паспортных данных агрегата;
- Повреждения в результате воздействия влаги;
- Повреждения в результате использования снаружи здания;
- Повреждения в результате использования в течение чрезмерно продолжительного периода времени;
- Повреждения в результате использования в коммерческих целях;
- Повреждения в результате использования в качестве основного источника обогрева помещения;
- Повреждения в результате прочих несанкционированных действий, не указанных здесь.

Данный агрегат не предназначен для использования в качестве основного источника обогрева помещения. Используйте только в качестве вспомогательного источника обогрева.

Электропитание: 220-240 В – 50 Гц

Потребляемая мощность: 1500 Вт

Класс защиты: I

Лампочки: Светодиодные (LED)

Алматы (7273)495-231
Ангарск (3955)60-70-56
Архангельск (8182)63-90-72
Астрахань (8512)99-46-04
Барнаул (3852)73-04-60
Белгород (4722)40-23-64
Благовещенск (4162)22-76-07
Брянск (4832)59-03-52
Владивосток (423)249-28-31
Владикавказ (8672)28-90-48
Владимир (4922)49-43-18
Волгоград (844)278-03-48
Вологда (8172)26-41-59
Воронеж (473)204-51-73
Екатеринбург (343)384-55-89

Ижевск (3412)26-03-58
Иваново (4932)77-34-06
Иркутск (395)279-98-46
Казань (843)206-01-48
Калининград (4012)72-03-81
Калуга (4842)92-23-67
Кемерово (3842)65-04-62
Киров (8332)68-02-04
Коломна (4966)23-41-49
Кострома (4942)77-07-48
Краснодар (861)203-40-90
Красноярск (391)204-63-61
Курск (4712)77-13-04
Курган (3522)50-90-47
Липецк (4742)52-20-81
Киргизия (996)312-96-26-47

Магнитогорск (3519)55-03-13
Москва (495)268-04-70
Мурманск (8152)59-64-93
Набережные Челны (8552)20-53-41
Нижний Новгород (831)429-08-12
Новокузнецк (3843)20-46-81
Новый Уренгой (3496)41-32-12
Новосибирск (383)227-86-73
Ноябрьск (3496)41-32-12
Омск (3812)21-46-40
Орел (4862)44-53-42
Оренбург (3532)37-68-04
Пенза (8412)22-31-16
Петрозаводск (8142)55-98-37
Псков (8112)59-10-37
Россия (495)268-04-70

Пермь (342)205-81-47
Ростов-на-Дону (863)308-18-15
Рязань (4912)46-61-64
Самара (846)206-03-16
Саранск (8342)22-96-24
Санкт-Петербург (812)309-46-40
Саратов (845)249-38-78
Севастополь (8692)22-31-93
Симферополь (3652)67-13-56
Смоленск (4812)29-41-54
Сочи (862)225-72-31
Ставрополь (8652)20-65-13
Сыктывкар (8212)25-95-17
Сургут (3462)77-98-35
Тамбов (4752)50-40-97
Казахстан (772)734-952-31

Тверь (4822)63-31-35
Тольятти (8482)63-91-07
Томск (3822)98-41-53
Тула (4872)33-79-87
Тюмень (3452)66-21-18
Улан-Удэ (3012)59-97-51
Ульяновск (8422)24-23-59
Уфа (347)229-48-12
Хабаровск (4212)92-98-04
Чебоксары (8352)28-53-07
Челябинск (351)202-03-61
Череповец (8202)49-02-64
Чита (3022)38-34-83
Якутск (4112)23-90-97
Ярославль (4852)69-52-93